

Flachdach-Entlüfter

b/s/t PE Kaltdachentlüfter KD

Spezifikation ← **Material**
PE, schlagzäh, UV-stabilisiert

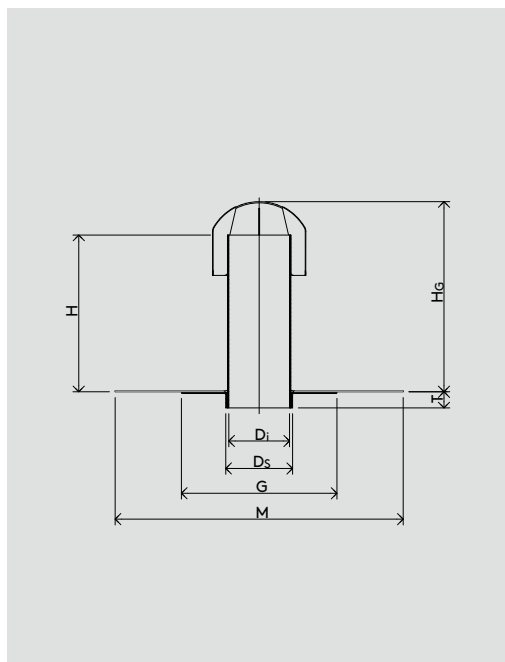
Anschlussmanschette
PE (siehe Seite 159)

Komplett mit Kunststoff-Regenhaube
(abnehmbar), schlagzäh, UV-stabilisiert

INFO

Anschluss-
manschette ←
bitte separat
dazubestellen

Sonderformen ←
auf Anfrage*



WG 2111 ←

Nennweite	Artikel-Nr.	D ₁ ∅ [mm]	D _s ∅ [mm]	AL** [cm ²]	G [mm]	M [mm]	H [mm]	H _g [mm]	T [mm]
DN 70	PE111-KD070	71,2	81	40	200	350	272	312	28
DN 100	PE111-KD100	104,6	116	86	270	500	272	332	28
DN 125	PE111-KD125	118,8	131	111	270	500	272	337	28
DN 150	PE111-KD150	152,0	166	181	270	500	272	352	28
DN 200*	PE111-KD200	187,6	206	274	400	580	272	383	28

* Sonderanfertigungen sind vom Umtausch ausgeschlossen.

** AL = Lüftungsquerschnitt

Stand: 03.22 Die b/s/t GmbH Koch Kunststofftechnologie behält sich das Recht auf technische Änderungen vor.